

非常感谢您选用本公司平衡调节阀产品，请在使用前仔细阅读说明书。

一、产品概述

S50 能量调节阀是一款及热计量功能和阀门开度调节功能于一体的户用平衡调节阀，可通过内部集成的 NB-IoT、4G-cat1 网络进行通信，还可以通过本地 M-Bus 由采集器抄读集成进行网络通信。该能量调节阀可支持远程开度调节模式、回温/温差调节模式、分时/分温调节模式、流量/热量调节模式四种调节阀开度的模式，以此来实现对阀门的调节，达到户端热平衡的目的。

商品名称	商品代号	S50 支持远程阀门开关控制、开度调节控制、回温/温差调节、分时/分温调节、流量/热量调节		
能量调节阀	运营商	T	电信	
		L	联通	
		M	移动	
		F	有线	
		A	其他	
	通讯方式	N	NB	
		C	4G	
		L	Lora	
		0	有线	
		0	无线	
		F	FSK	
		M	M-bus	
		R	RS485	
	T	TTL		
	供电方式	EB	双供电	
EO		外部DC24V		
0B		电池		
配套类型	T1F1Q1	单温单流量单热量		
	T1F1	单温单流量		
	T1Q1	单温单热量		
阀体材质	FC	铜		
公称口径		20	DN20	
		25	DN25	
		32	DN32	
		40	DN40	
常用型号:	S50E0M-E0-T1P0-FC20.....32、S50T30-0B-T1P0-FC20.....32、S50TC0-0B-T1P0-FC20.....32			

选型参数表入项

二、技术指标



供电方式：电池和外供电双供电

测温探头：PT1000

测温范围：1°C ~ 95°C

测温精度：±0.3°C

调节精度：1%

功耗：静态电流≤30uA，NB 通信电流≤500mA

通讯方式：NB-IoT、M-Bus、4G-Cat1、LoRa、红外

本地通信：红外、M-Bus 连接方式：法兰连接

防护等级：IP67

三、产品特点

- ① 电池供电，可外供电。
- ② 执行器与调节阀一体式安装，防止用户私自拆卸。

- ③ PT1000 测温探头。
- ④ 屏幕页面支持轮显与磁铁触碰切换，灵活可选。
- ⑤ 支持远程智能热网平衡系统和本地调试读写阀门参数。
- ⑥ 支持多种传输模式，可远程修改采集和上传周期、服务器 IP、支持断点续传。支持多种通信方式，包括 NB-IoT、本地 M-Bus 通信、近红外通信、4G-Cat1 通信、LoRa 通信方式。

四、激活方式

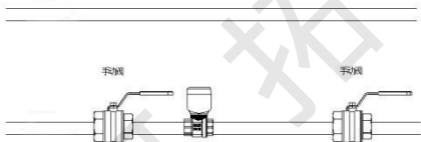
1.霍尔功能：磁铁触碰屏幕下方，运行灯开始闪烁，即触发设备唤醒进行通信

五、产品主要功能

- 1、产品支持多种通信方式，包括 NB-IoT、本地 M-Bus 通信、近红外通信、4G-Cat1 通信、LoRa 通信方式。
- 2、设备屏幕显示，支持多个页面自动切换，全面展示阀门数据信息。
- 3、支持远程阀门开关控制、开度调节控制、回温/温差调节、分时/分温调节、流量/热量调节、室温辨识辅助、阻塞窃热稽查。
- 4、支持普开、普关、强开、强关、解锁、阀门清洗、分时调节。
- 5、支持远程智能热网平衡系统和本地调试读写阀门参数。

- 6、高精度 PT1000 双测温。
- 7、运行指示灯闪烁提示联网通讯进程和状态。
- 8、网络通信异常自动处理，并支持设备故障报警提示。屏幕显示。

六、安装及调试方式



在安装设备时，需在安装位置的前、后均有手动阀门，以便于后期的拆卸和维修。避免过于用力拧动阀体，否则容易导致阀体的损坏。安装 S50 时注意设备前预留 10 倍管径，设备后预留 5 倍管径，预留的管径上不能安装任何设备或阀门。

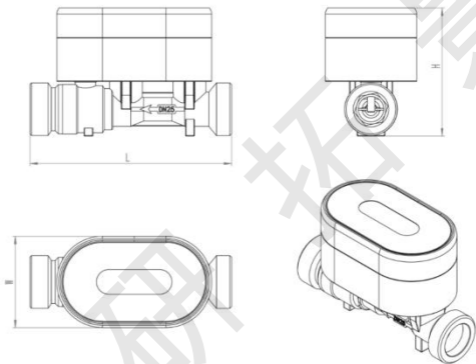
设备安装完毕后根据设备模板录入设备基础信息发送给相关工程师录入平台。录入设备后 24 小时设备在线。如果 24 小时后设备还未在线，需要现场人员拿磁铁激活一下设备。用磁铁刷设备的正中间位置直到设备灯闪烁。等待设备灯闪烁完毕设备数据

正常上传。如果激活设备后，平台还没有该设备数据，那么现场无线设备的信号强度太低，需更换安装位置。

七、注意事项

1. 在存储、运输和使用设备的过程中，请保持设备整洁，并避免设备与其他物体发生激烈碰撞。
2. 请勿擅自拆卸设备，设备发生故障时请联系公司售后人员。
3. 未经授权，任何单位和个人不得对设备进行结构、安全和性能设计方面进行改动。
4. 安放设备时请远离热源或裸露的火源。
5. 请勿将设备与易燃液体、气体或易爆物品放在同一箱子中存放或运输。
6. 安装前，检查执行器和阀体是否出现损坏，阀体的螺纹是否端正和完整无缺。
7. 设备安装时安装位置上方留出与该规格阀门相同高度的空间，便于清理与维护。
8. 安装环境应避免长期泡水、近火等恶劣环境。
9. 安装后可通过近红外通信对调节阀进行唤醒，观察平台数据是否正常，检测设备是否正常运转。

八、外观图 (主视图、俯视图、左视图、尺寸)



口径	螺纹	长mm	宽mm	高mm	阀体长mm
DN20	G1	134	72	106	130
DN25	G1¼	159	72	101	159
DN32	G1½	180	72	113	180

九、保修条款

本套产品自发货之日起，整机一年内免费保修，终身维护，但下列情况导致的损坏则不予保修：

- (1) 平衡调节阀的各部件封印标志被开启或破坏。
- (2) 平衡调节阀的各部件被人为损坏。
- (3) 平衡调节阀的各部件遭受暴晒、水淹、冰冻和化学污染。
- (4) 因未正确安装而造成的故障和损害

智能平衡调节阀

产品说明书

型号：S50



公司地址：哈尔滨市香坊区农林街副5号
联系方式：0451-82135057/13313628857

产品合格证

产品名称： 智能平衡调节阀

规格型号： S50

生产日期： _____

检验员： _____

本产品经检验符合规定的质量标准，
准予出厂。