

非常感谢您选用本公司室温采集产品，请在使用前仔细阅读说明书。

## 一、产品概述

NBT200 产品是一款插座型采集室内温度的设备，该产品不仅可以实时更新室内温度值同时还可以通过 NB-IoT、cat1 通讯方式将测试的温度值传输到供热平衡系统，实时监测住户家中的温度，为智能调节阀的调节提供依据。

室温采集器	通讯方式	NB	NB
		GB	4G
	运营商	T	电信
		U	联通
		M	移动
A		其他	
安装形式	200	插座式	
	300	摆台式	
	400-L1	开关式单火线	
	400-AC	开关式AC220V	

选型参数表

## 二、技术指标



供电方式：AC220V

网络通信：NB-IoT、cat1

红外通信方式：近红外

静态功率：小于 0.5W

测温范围：0-35℃

测温精度：±0.5℃

负荷电流：10A

最大功率：200W

工作温度：0-50℃

贮存环境温度：-20 ~ 50℃

### 三、产品特点

- 1.采用 NB-IoT、cat1 通信方式，NB-IoT 支持电信或移动。
- 2.支持手机软件本地调试和主动唤醒。
- 3.支持多种传输模式，可远程修改采集和上传周期、服务器 IP、支持断点续传。
- 4.产品具有测温故障报警功能。

### 四、产品主要功能

- 1.屏幕显示内容：实时的室内温度值、信号值、通讯符号、故障符号
- 2.测温故障报警，当设备测温发生异常情况时，屏幕会显示测温

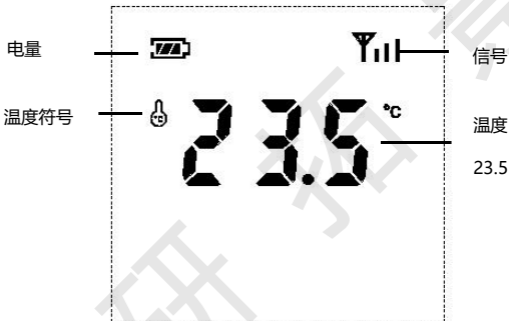
故障，并将测温故障信息上传至供热平台

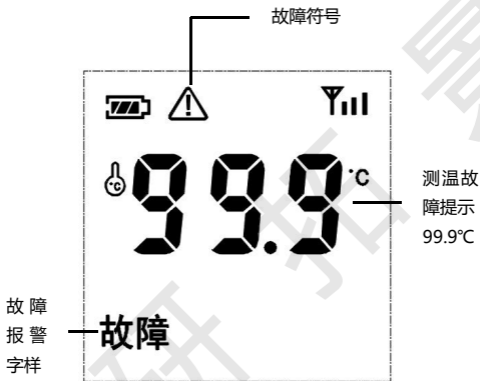
3.支持多种采集上传模式，用户可以自由选择，包括周期采后传、周期采时段传、定时采后传、定时采时段传

4.可以本地通过手机APP和红外通信对设备进行唤醒和读写参数值

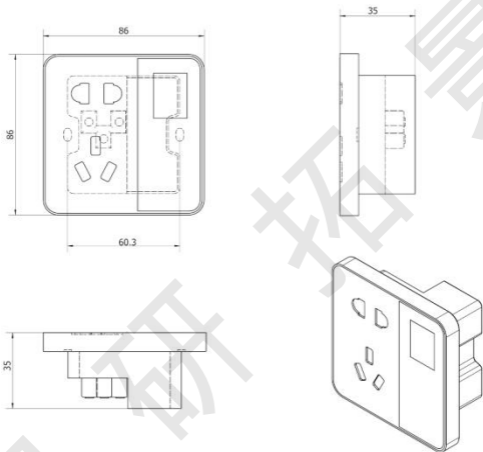
5.根据采传周期，设备会将最新的室内温度数据传送至远端供热平台

## 五、屏幕显示





## 六、外观图



长 mm	宽 mm	高 mm	安装间距 mm
86	86	35	60.3

## 七、注意事项

- 1.在存储、运输和使用设备的过程中，请保持设备整洁，并避免设备与其他物体发生激烈碰撞。
- 2.请勿自行拆卸设备，设备发生故障时请联系公司售后人员。
- 3.未经授权，任何单位和个人不得对设备进行结构、安全和性能设计方面进行改动。
- 4.安放设备时请远离热源或裸露的火源。
- 5.请勿将设备与易燃液体、气体或易爆物品放在同一箱子中存放或运输。

## 八、保修条款

本套产品自发货之日起，整机一年内免费保修，终身维护，但下列情况导致的损坏则不予保修：

- (1) 室温采集器的各部件封印标志被开启或破坏。
- (2) 室温采集器的各部件被人为损坏。
- (3) 室温采集器的各部件遭受暴晒、水淹、冰冻和化学污染。
- (4) 因未正确安装而造成的故障和损害

室温采集器

产品说明书

型号:NBT200



公司地址：哈尔滨市香坊区农林街副5号  
联系方式：0451-82135057/13313628857

