

非常感谢您选用本公司温压采集产品，请在使用前仔细阅读说明书。

## 一、产品概述

STP100 一体化温压采集器是一款可以采集供热管网中回水温度和压力的设备，内部集成 4G-CAT1 通信模组，通过压力传感器和 PT1000 温度传感器采集当前环境的温度和压力值，并通过 4G 通信上传至远端供热平台，为智慧热力平台提供温度、压力数据，进而提高供热质量。

常用型号:	NTP100TN0-0B-T1P0-CB、NIP100TN0-0B-T1P0-CR、NIP100TN0-0B-T2P2-CR			
商品名称	商品代号	SPT100		
一体化温压采集器	运营商	T	电信	
		U	联通	
		M	移动	
		E	有线	
		A	其他	
	通讯方式	N	NB	
		C	4G	
		L	Lora	
		O	有线	
			O	无线
			F	FSK
			M	M_bus
			R	RS485
	供电方式		T	TTL
			D	DC24v供电4-20mA输出
		EB	双供电	
配套类型		E0	外部DC24V	
		OB	电池	
		T1P1	单温单压	
插深			S	
			M	
			L	

选型参数表入项

## 二、技术指标

供电方式：ER34615 锂电池

电池容量：18000mAh

网络通信方式：CAT1

测温传感器：PT1000

测压传感器：扩散硅

测温精度： $\pm 0.1^{\circ}\text{C}$

测温范围：1 ~ 90 $^{\circ}\text{C}$

测压误差： $\pm 0.5\%$

测压范围：0 ~ 2.5MPa

静态电流：小于 30 $\mu\text{A}$

联网电流：一次通信 1.1mwh

工作环境温度：-20 ~ 125 $^{\circ}\text{C}$

贮存环境温度：-20 ~ 125 $^{\circ}\text{C}$

防护等级：IP67



## 三、产品特点

- 1.采用新式设计，便于拆卸。
- 2.设备电池方式供电，安装时无需布线。
- 3.高精度测温和测压。
- 4.支持手机软件本地调试和主动唤醒。

- 5.支持多种传输模式和断点续传。
- 6.支持带水安装。方便供热过程中安装设备。

#### 四、按键功能

磁铁唤醒功能：磁棒轻触后会切换页面，吸附后会立即触发唤醒通信。

磁铁放置位置

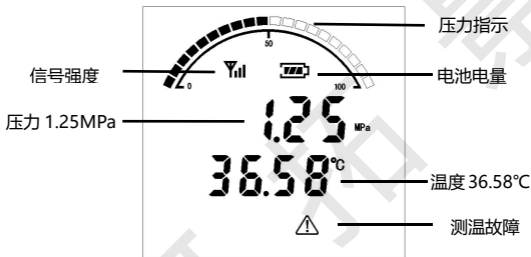


#### 五、产品主要功能

- 1.支持屏幕显示功能，可显示内容包括进水或者回水的温度值、压力值、信号强度、电池电量、设备地址、版本号。
- 2.支持近红外通信，手机 APP 可通过 BRF 模块进行连接，并读写设备参数。
- 3.支持数据补传，最大可补传 24 个测量点数据。
- 4.支持多种采集上传模式，其中采集周期包括周期采和定时采，上传模式包括采后传、时段传、周期传。
- 5.支持温度和压力传感器故障状态报警，支持电池欠压故障报警。

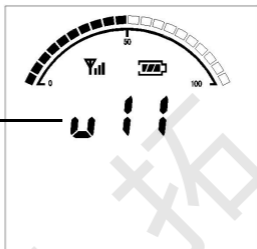
## 六、屏幕显示

### 1. 温压页面



## 2. 版本页面

版本号 1.1



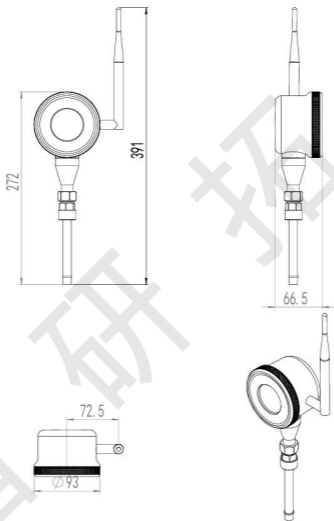
## 3. 地址页面

设备地址

43029142



## 七、外观尺寸图



## 八、注意事项

- 1.在存储、运输和使用设备的过程中，请保持设备整洁，并避免设备与其他物体发生激烈碰撞。
- 2.请勿自行拆卸设备，设备发生故障时请联系公司售后人员。
- 3.未经授权，任何单位和个人不得对设备进行结构、安全和性能设计方面进行改动。
- 4.安放设备时请远离热源或裸露的火源。
- 5.请勿将设备与易燃液体、气体或易爆物品放在同一箱子中存放或运输。

## 九、保修条款

本套产品自发货之日起，整机一年内免费保修，终身维护，但下列情况导致的损坏则不予保修：

- (1) 温压采集器的各部件封印标志被开启或破坏。
- (2) 温压采集器的各部件被人为损坏。
- (3) 温压采集器的各部件遭受暴晒、水淹、冰冻和化学污染。
- (4) 因未正确安装而造成的故障和损害。

一体化温压采集器

产品说明书

型号:STP100



公司地址：哈尔滨市香坊区农林街副5号

联系方式：0451-82135057/13313628857

## 产品合格证

产品名称： 一体化温压采集器

规格型号： STP100

生产日期： \_\_\_\_\_

检验员： \_\_\_\_\_

本产品经检验符合规定的质量标准，  
准予出厂。